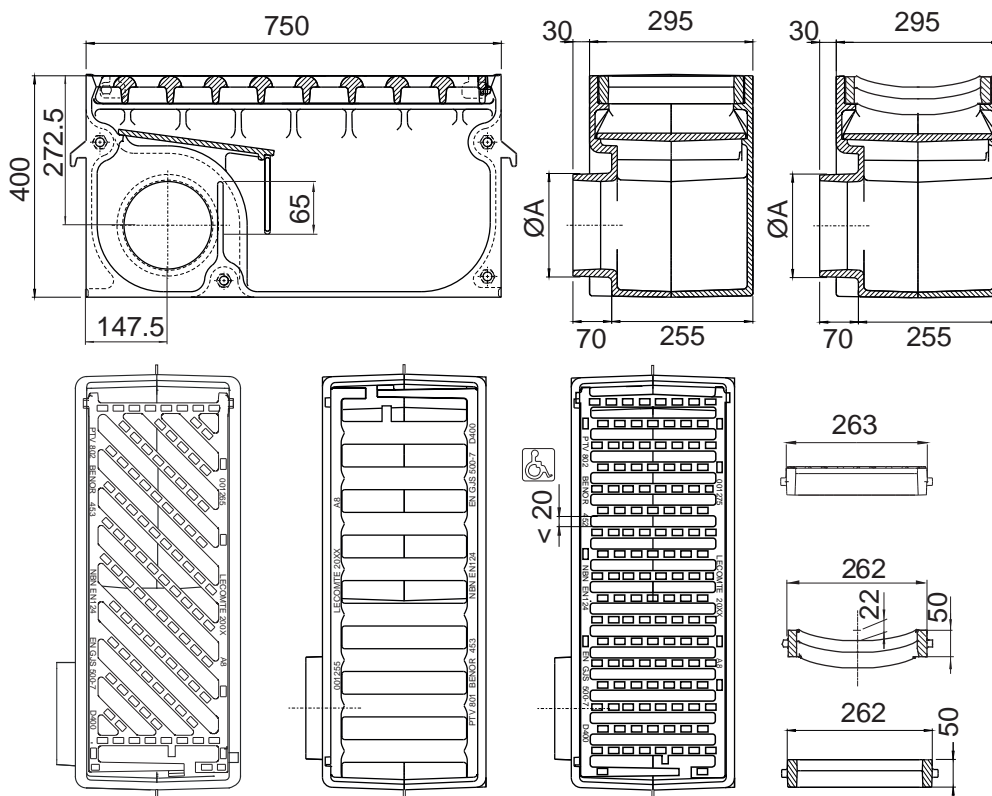




## A8c Avaloir

Pour la voirie, l'industrie et le bâtiment.

BENOR



	$\varnothing A$
PVC	160
GRES	186



- Conforme PTV 802, type F classe D400
- Certification **BENOR**
- Articulation de la grille avec choix du côté d'ouverture
- Verrouillage de la grille par barreau élastique
- Grille plate ou incurvée, à barreaux ronds, rectangulaires ou à 45°
- Existe en version avec grille avec assise sur joint en EPDM (voir fiche A8c J)
- Sortie latérale
- Crochets de manutention
- Fonte nodulaire GJS 500-7 suivant EN1563

RÉFÉRENCE	KG	ABSORPTION	CAPACITÉ RÉSERVOIR	CLASSE	COLIS
<b>A8c plat - bar. piéton - pvc</b>	122	18 dm <sup>2</sup>	24,7L	<b>D 400</b>	12
<b>A8c plat - bar. piéton - grès</b>	122	18 dm <sup>2</sup>	24,7L	<b>D 400</b>	12
<b>A8c plat - bar. ronds - pvc</b>	122	18 dm <sup>2</sup>	24,7L	<b>D 400</b>	12
<b>A8c plat - bar. ronds - grès</b>	122	18 dm <sup>2</sup>	24,7L	<b>D 400</b>	12
<b>A8c plat - bar. 45° - pvc</b>	122	18 dm <sup>2</sup>	24,7L	<b>D 400</b>	12
<b>A8c plat - bar. 45° - grès</b>	122	18 dm <sup>2</sup>	24,7L	<b>D 400</b>	12
<b>A8c inc - bar. ronds - pvc</b>	121	18 dm <sup>2</sup>	24,7L	<b>D 400</b>	12
<b>A8c inc - bar. ronds - grès</b>	121	18 dm <sup>2</sup>	24,7L	<b>D 400</b>	12
<b>A8c inc - bar. 45° - pvc</b>	121	18 dm <sup>2</sup>	24,7L	<b>D 400</b>	12
<b>A8c inc - bar. 45° - grès</b>	121	18 dm <sup>2</sup>	24,7L	<b>D 400</b>	12

La validité de la fiche technique peut être vérifiée sur le site de COPRO ([www.copro.eu](http://www.copro.eu))